

Silent-Ventilator

BEDIENUNGSANLEITUNG

Lesen Sie diese Anleitung sorgfältig, bevor Sie das Gerät verwenden und bewahren Sie sie auf.

KLAMER
Silent-Ventilator



Hilfe und Tipps auf
silentfan.klamer-home.com
oder QR-Code scannen

KLAMER

Technische Daten

Modell	KLAMER Silent-Ventilator
Netzspannung	220 - 240 Volt / 50 Hz
Leistung	27 Watt
Artikelnr.	91544

Über dieses Gerät

Wir danken Ihnen für den Kauf des KLAMER Silent-Ventilators. Dieses Handbuch ist dafür gedacht, Ihnen eine sichere und effektive Nutzung Ihres neuen Ventilators zu ermöglichen. Bitte machen Sie sich vor der ersten Benutzung mit den Funktionen vertraut.

- Der Ventilator bietet 12 verschiedene Stufen, die es Ihnen ermöglichen, die Luftzirkulation genau nach Ihren Bedürfnissen einzustellen.
- Mit der beiliegenden Fernbedienung können Sie alle Funktionen des Ventilators bequem aus der Entfernung steuern.
- Der Ventilator verfügt über vier Betriebsmodi: Normal für gleichmäßige Luftzufuhr, Sleep für eine leise Nachtumgebung, Natural für eine natürliche Luftzirkulation und Eco für präzise Anpassungen an die Raumtemperatur.

Wichtige Sicherheitsvorkehrungen

Achtung

Bei der Verwendung des KLAMER Silent-Ventilators sollten die folgenden grundlegenden Sicherheitsvorkehrungen beachtet werden:

1. Dieses Gerät ist nicht zur Verwendung durch Personen (einschließlich Kinder unter 8 Jahren) mit eingeschränkten physischen, sensorischen oder geistigen Fähigkeiten oder mangelnder Erfahrung und Kenntnissen bestimmt, es sei

denn, sie stehen unter Aufsicht.

2. Reinigung und Benutzer-Wartung dürfen nicht von Kindern ohne Beaufsichtigung durchgeführt werden.
3. Überprüfen Sie vor dem Anschluss ans Stromnetz, ob die Stromversorgung im Haushalt mit den Angaben auf dem Typenschild übereinstimmt.
4. Verwenden Sie das Gerät nicht, wenn der Stecker, das Netzkabel oder das Gerät selbst beschädigt ist. Vergewissern Sie sich immer, dass der Stecker richtig in eine Steckdose eingesteckt ist.
5. Zum Schutz vor Stromschlägen dürfen Kabel, Stecker oder das Gerät nicht in Wasser oder andere Flüssigkeiten getaucht werden.
6. Verwenden Sie das Gerät nicht in der Nähe von Badewannen, Duschen, Waschbecken oder anderen Gefäßen, die Wasser enthalten.
7. Verwenden Sie kein Zubehör, das nicht vom Hersteller empfohlen wird.
8. Halten Sie während des Betriebs niemals Gegenstände oder Ihre Hand in das Gerät.
9. Vergewissern Sie sich, dass der Ventilator vom Stromnetz getrennt ist, bevor Sie die Schutzabdeckung entfernen.
10. Ziehen Sie den Netzstecker aus der Steckdose,

sobald Sie das Gerät nicht mehr benutzen und bevor Sie es reinigen oder warten.

11. Verwenden Sie keine chemischen Reinigungsmittel und keine harten Werkzeuge zur Reinigung des Geräts.
12. Das Gerät muss auf einer ebenen Fläche benutzt und aufgestellt werden, decken Sie das Gerät nicht ab und bewegen Sie es nicht, während es in Betrieb ist.
13. Blockieren Sie keine Lüftungsöffnungen der Schutzabdeckung des Geräts.
14. Dieses Gerät ist nicht für den Gebrauch im Freien geeignet.
15. Lassen Sie das Gerät nicht unbeaufsichtigt, wenn es in Betrieb ist.
16. Bauen Sie den Ventilator vollständig auf, bevor Sie ihn einschalten.
17. Wenden Sie keine übermäßige Kraft auf die Fernbedienung an.
18. Entnehmen Sie die Batterie aus der Fernbedienung, wenn Sie das Gerät über einen längeren Zeitraum nicht benutzen.

Hinweis

Bitte wenden Sie sich bei Fragen oder Unklarheiten an das KLAMER Kunden-Support Team unter hello@klamer-home.com. Wir helfen Ihnen gerne!

Die ersten Schritte

Damit der Start Ihres neuen KLAMER Silent-Ventilators ein voller Erfolg wird, haben wir eine **Videoanleitung** erstellt, welche den Zusammenbau und die Benutzung verständlich erklärt und veranschaulicht.

Sollte dies Ihr erster eigener Ventilator sein, dann **empfehlen** wir, sich diese Anleitung auf jeden Fall anzuschauen.

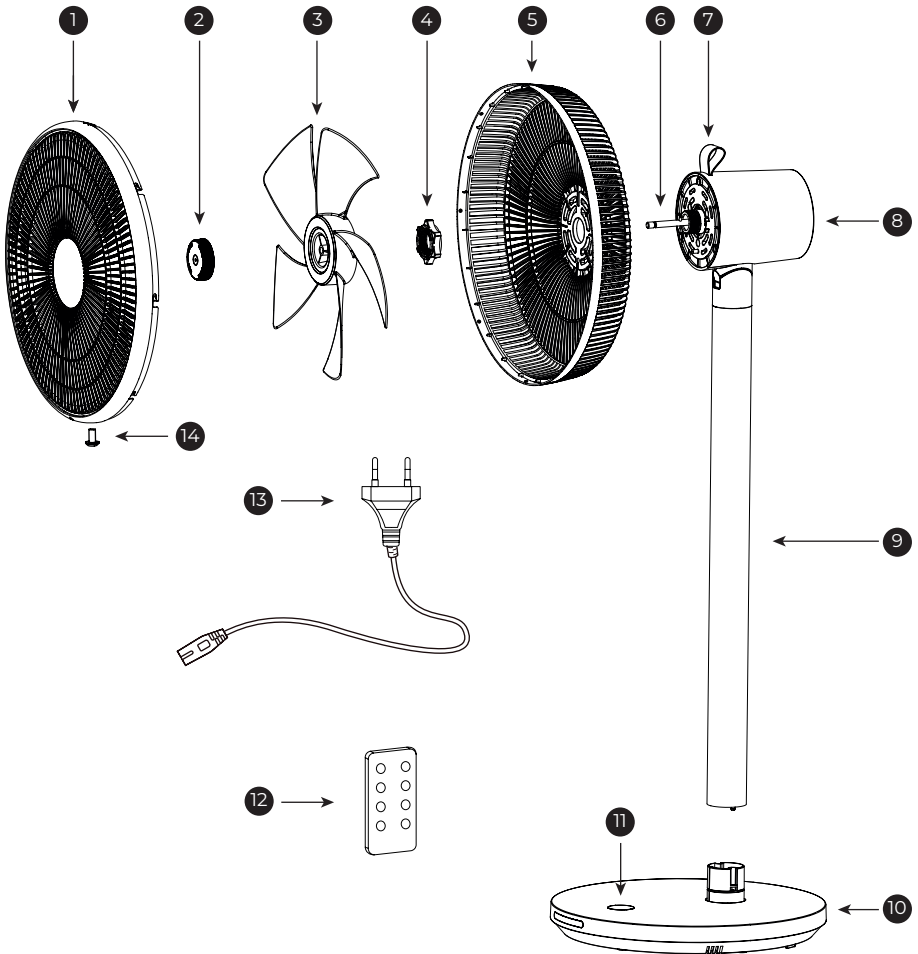
silentfan.klamer-home.com



Produktdiagramm

Erläuterungen

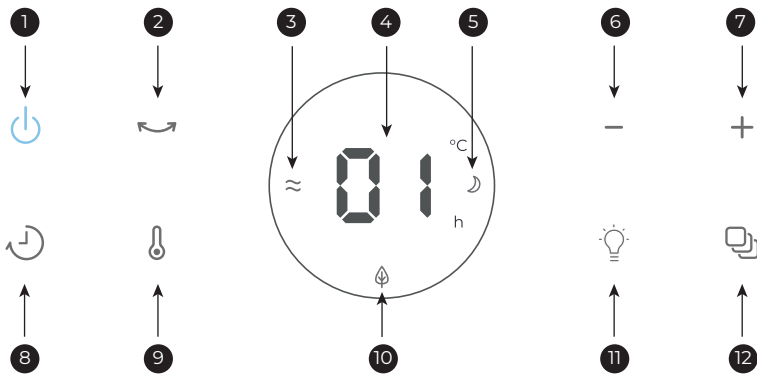
- 1 Vordere Schutzabdeckung
- 2 Rotorabdeckung
- 3 Rotorblatt
- 4 Mutter für die hintere Schutzabdeckung
- 5 Hintere Schutzabdeckung
- 6 Motorspindel
- 7 Griffschleife
- 8 Motor
- 9 Standbein
- 10 Standfuß
- 11 Steuereinheit und LED-Anzeigefenster
- 12 Fernbedienung
- 13 Netzstecker
- 14 Sicherheitsschraube



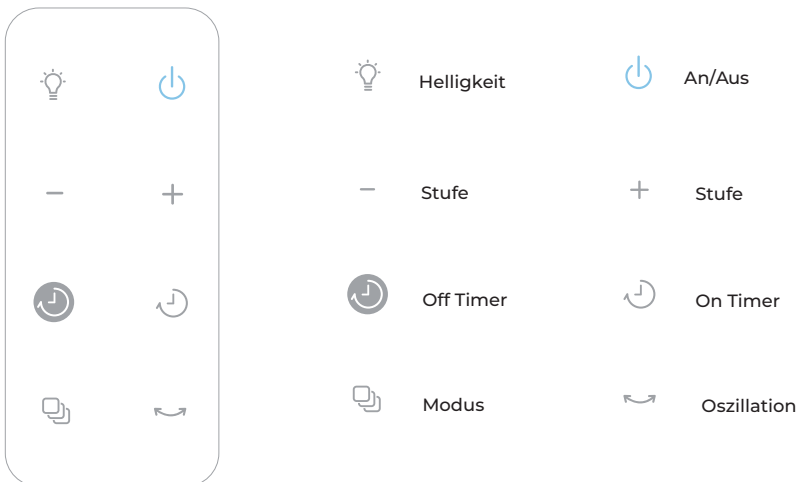
Display- und Fernbedienungsdiagramm

Erläuterungen - Display und Steuereinheit

- | | |
|------------------------------|------------------------------|
| 1 An/Aus-Taste | 7 + Taste |
| 2 Oszillations-Taste | 8 Timer-Taste |
| 3 Anzeige für Standard-Modus | 9 Eco-Modus-Taste |
| 4 Display | 10 Anzeige für Natural-Modus |
| 5 Anzeige für Sleep-Modus | 11 Helligkeits-Taste |
| 6 - Taste | 12 Modus-Taste |



Erläuterungen - Fernbedienung



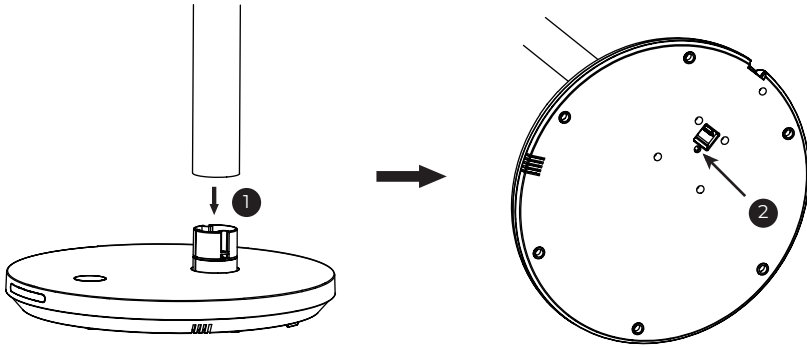
Aufbau des Ventilators

Vor dem Aufbau

1. Nehmen Sie den KLAMER Silent-Ventilator vorsichtig aus der Verpackung. Achten Sie darauf, alle Verpackungsmaterialien zu entfernen, einschließlich aller Kunststofffolien und Bindungen.
2. Überprüfen Sie, ob alle Teile, einschließlich der Fernbedienung und zusätzlicher Komponenten, vorhanden sind und keine sichtbaren Schäden aufweisen.

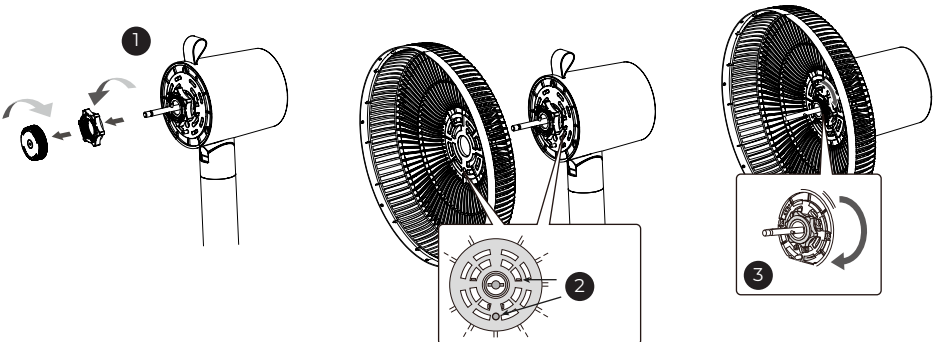
Aufbau des Standbeines

1. Stecken Sie das untere Ende des Standbeines auf die Erhöhung des runden Standfußes bis ein Klick-Geräusch ertönt (❶), achten Sie darauf, dass die Plastikstäbe im Inneren des Rohres korrekt ausgerichtet sind und die Motorspindel in Richtung des Displays zeigt.
2. Stellen Sie den Standfuß auf die Seite, sodass Sie auf der Unterseite des Fußes die mitgelieferte Schraube, gemäß der Abbildung, reinschrauben können (❷).

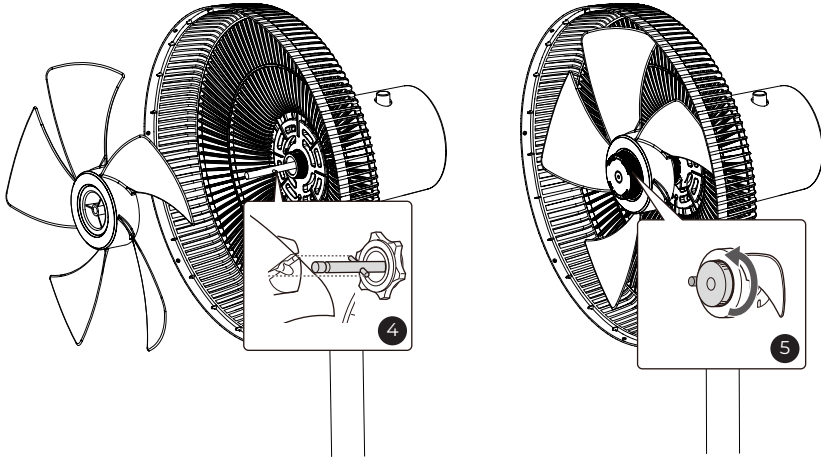


Aufbau des Ventilatorgehäuses

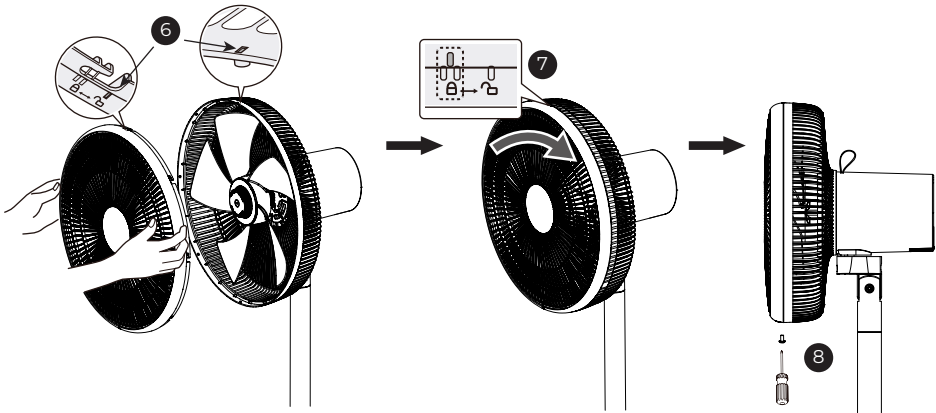
1. Schrauben Sie die Rotorabdeckung und die Mutter für die hintere Schutzabdeckung von der Motorspindel ab (①).
2. Schieben Sie die hintere Schutzabdeckung auf die Motorspindel. Achten Sie darauf, dass die Kupplungstücke der Motorspindel korrekt in die Einkerbungen der Schutzabdeckung (siehe Abbildung ②) eingefügt werden.
3. Schrauben Sie die Mutter im Uhrzeigersinn auf die Motorspindel, um die hintere Schutzabdeckung am Motorgehäuse zu fixieren (③).



- Schieben Sie den Rotor auf die Motorspindel, sodass sich die Einkerbungen auf der Rückseite des Rotors in die Motorspindel einfügen (4).
- Schrauben Sie die Rotorabdeckung gegen den Uhrzeigersinn fest, um den Rotor auf der Motorspindel zu befestigen (5).



- Schieben Sie die vordere Schutzabdeckung auf die hintere Schutzabdeckung. Achten Sie darauf, dass die kleinen Einkerbungen am äußeren Rand, welche die Form von Strichen haben, oben liegen (6). Drehen Sie die vordere Schutzabdeckung im Uhrzeigersinn, bis die Einkerbung der hinteren Schutzabdeckung auf dem "Verschlossen"-Symbol der vorderen Schutzabdeckung liegt. (7).
- Befestigen Sie die beiden Schutzabdeckungen, indem Sie die Sicherheitsschraube in das sich am unteren Rand befindliche Loch eindrehen (8).



8. Der Ventilator ist nun korrekt zusammengebaut und einsatzbereit.

Inbetriebnahme der Fernbedienung

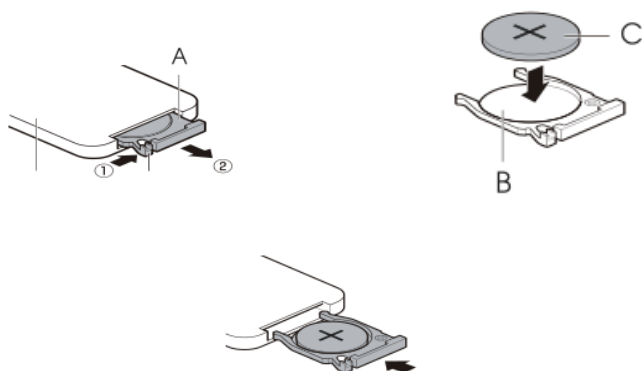
- Entfernen Sie vor dem Gebrauch die Plastiksicherung von der Fernbedienung.
- Der Empfänger für die Signale der Fernbedienung befindet sich an der Vorderseite des Ventilators. Drücken Sie die An/Aus Taste, um den Ventilator zu starten.

Hinweis

Da die mitgelieferte Batterie bereits bei der Anfertigung eingesetzt wurde, kann die Lebensdauer verkürzt sein.

So ersetzen Sie die Batterie der Fernbedienung

1. Drehen Sie die Fernbedienung um. Drücken Sie den Batteriehalter A an der linken Seite (1) nach rechts und ziehen Sie ihn heraus (2).
2. Ziehen Sie den Batteriehalter A heraus, entnehmen Sie die alte Batterie und legen Sie eine neue Batterie C (CR2025), mit der positiven Seite nach oben gerichtet, in das Batteriefach B ein.
3. Setzen Sie den Batteriehalter wieder ein.










Vor der ersten Benutzung



Bevor Sie Ihren neuen KLAMER Silent-Ventilator zum ersten Mal in Betrieb nehmen, beachten Sie bitte die folgenden wichtigen Schritte:

- Platzieren Sie den Ventilator auf einer stabilen, ebenen und trockenen Oberfläche, um einen sicheren Betrieb zu gewährleisten.
- Stellen Sie sicher, dass der Bereich um den Ventilator herum frei von Hindernissen ist, um eine optimale Luftzirkulation zu ermöglichen.
- Vermeiden Sie die Platzierung des Ventilators in der Nähe von Wärmequellen, feuchten Orten oder in direkter Sonneneinstrahlung.
- Überprüfen Sie, ob alle Teile korrekt montiert sind und ob das Netzkabel und der Stecker in einwandfreiem Zustand sind.

Die Funktionen des Ventilators





Der Ventilator wird über die Tasten links und rechts neben dem Display sowie über die Fernbedienung bedient. Die Tasten und Display-Symbole haben dabei folgende Bedeutung:

Symbol / Taste	Erläuterung
	An / Aus-Taste Zum Ein- und Ausschalten des Geräts. Nach dem Einschalten wird die zuletzt ausgewählte Geschwindigkeit und der Modus eingestellt.
	Oszillations-Taste Zum Ein- und Ausschalten der Oszillation des Ventilators (ca. 88° von links nach rechts).
	- + Tasten Zum Einstellen der Geschwindigkeitsstufen 1 bis 12.
	Timer-Taste Ist der Ventilator bereits angeschaltet, stellen Sie per Tastendruck die Stunden (1-8) ein, bis sich der Ventilator ausstellt. Ist der Ventilator ausgeschaltet und Sie drücken die Timer-Taste, legen Sie fest in wie viel Stunden (1-8) sich der Ventilator automatisch einschalten wird.
	On-Timer (Fernbedienung) Ist der Ventilator ausgeschaltet, drücken Sie diese Taste, um festzulegen in wie viel Stunden (1-8) sich der Ventilator automatisch einschalten soll.
	Off-Timer (Fernbedienung) Ist der Ventilator eingeschaltet, drücken Sie diese Taste, um festzulegen in wie viel Stunden (1-8) sich der Ventilator automatisch ausschalten soll.
	Eco-Modus-Taste Drücken Sie diese Taste auf dem Bedienfeld oder drücken Sie die + und - Tasten gleichzeitig auf der Fernbedienung, um den Eco-Modus einzustellen. Im Eco-Modus leuchtet das "°C" Symbol auf dem Display auf und die gemessene Temperatur wird auf dem LED-Display angezeigt. Weitere Informationen im Abschnitt "Die unterschiedlichen Modi".

	<p>Helligkeitstaste Zum Einstellen der Bildschirmhelligkeit: Standard, Nachtmodus, Licht aus</p>
	<p>Modus-Taste Zum Einstellen der verschiedenen Modi (Standard, Sleep und Natural)</p>

Die unterschiedlichen Modi

Der Ventilator verfügt über vier unterschiedliche Modi, die über die Modus-Taste und die Eco-Taste ansteuerbar sind.


Icon	Modus	Erläuterung
	Standard	Der Ventilator arbeitet in der eingestellten Geschwindigkeitsstufe (1-12). Das Symbol leuchtet auf dem Display.
	Sleep	Im Schlafmodus schaltet der Ventilator in Intervallen, ausgehend von der eingestellten Geschwindigkeitsstufe, die Stufen herunter. Der Ventilator wechselt nach etwa 30 Minuten in die nächst niedrigere Geschwindigkeitsstufe. Sobald er die niedrigste Stufe erreicht hat, bleibt er in diesem Modus, bis das Gerät durch den Timer oder manuell ausgeschaltet wird.
	Natural	Der Ventilator ändert die Geschwindigkeitsstufen in Intervallen je nach gewählter Startstufe und erzeugt so eine angenehme und natürliche Luftzirkulation.
	Eco	Im Eco-Modus passt der Ventilator die Geschwindigkeitsstufe automatisch der gemessenen Raumtemperatur an.

Hinweis

Da die Geschwindigkeitsstufen 1-3 besonders leise sind, eignen sich diese gut in Kombination mit dem Sleep-Modus, um eine angenehme Schlaf-Atmosphäre zu schaffen.

Die Benutzung des Ventilators

Sie benutzen den Ventilator wie folgt:

1. Stellen Sie den Ventilator, wie unter dem Abschnitt "Vor der ersten Benutzung" beschrieben an einen geeigneten Ort und verbinden Sie ihn mit einer geeigneten Stromquelle.
2. Schalten Sie den Ventilator durch Drücken der An/Aus-Taste ein.
3. Das Display leuchtet auf und ein Ton erklingt. Sie können über die -/+ Tasten die gewünschte Geschwindigkeitsstufe (1-12) einstellen.
4. Durch mehrfaches Drücken der Modus-Taste, wechseln Sie zwischen den Modi "Standard", "Sleep" und "Natural" hin und her. Den Eco-Modus können Sie separat über die -Taste oder das gleichzeitige Drücken der -/+ Tasten auf der Fernbedienung einstellen.
5. Nach der Benutzung schalten Sie den Ventilator entweder über die An/Aus-Taste oder automatisch mit der Off-Timer Funktion aus.

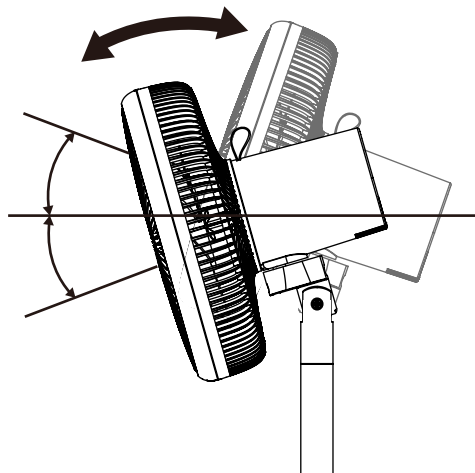
Weitere Funktionen des Ventilators

Memory-Funktion

- Nach dem Einschalten des Ventilators wird die zuletzt ausgewählte Geschwindigkeit sowie der Modus eingestellt.
- Wird das Gerät vom Stromnetz getrennt, fällt die Memory-Funktion aus

Neigungseinstellung

- Drücken oder ziehen Sie den Ventilatorkopf entsprechend der Abbildung, um die gewünschte Neigung einzustellen. Sie können den Ventilatorkopf um jeweils ca. 15° nach oben und unten neigen.



Reinigung und Pflege

Bitte stellen Sie sicher, dass das Gerät vor der Reinigung vom Strom getrennt ist. Die Reinigung des Ventilators wird wie folgt durchgeführt:

- Verwenden Sie ein leicht feuchtes Tuch, um Staub und Schmutz von der Außenseite des Ventilators zu entfernen. Achten Sie darauf, das Tuch nicht zu nass zu machen, um das Eindringen von Feuchtigkeit in elektrische Komponenten zu vermeiden.
- Vermeiden Sie die Verwendung von aggressiven Reinigern, Scheuermitteln oder Sprays, da diese die Oberfläche beschädigen oder in das Innere des Geräts eindringen und Schäden verursachen könnten.
- Für die Reinigung der Lüfterblätter können Sie einen weichen Pinsel oder einen Staubwedel verwenden.
- Bei Bedarf kann der Ventilatorkopf, entsprechend des Abschnitts Montage/Zusammenbau, auseinandergelöst werden, um eine gründliche Reinigung durchzuführen.
- Nach der Reinigung stellen Sie sicher, dass alle Teile des Ventilators vollständig trocken sind, bevor Sie ihn wieder anschließen und in Betrieb nehmen.

Lagerung des Geräts

- Ziehen Sie zuerst den Netzstecker des KLAMER Silent-Ventilators aus der Steckdose, falls dieser noch angeschlossen ist.
- Stellen Sie sicher, dass der Ventilator sauber und vollständig trocken ist. Folgen Sie den Anweisungen im Abschnitt „Reinigung“, um den Ventilator ordnungsgemäß zu reinigen und zu trocknen.
- Lagern Sie den Ventilator an einem kühlen, trockenen und vor direkter Sonneneinstrahlung geschützten Ort. Vermeiden Sie Orte mit hoher Luftfeuchtigkeit oder extremen Temperaturen, um Schäden am Gerät vorzubeugen.
- Wenn möglich, bewahren Sie den Ventilator in seiner Originalverpackung auf. Dies bietet zusätzlichen Schutz und erleichtert den Transport, falls Sie den Ventilator zu einem späteren Zeitpunkt umstellen oder mitnehmen möchten.

Hinweis

Entnehmen Sie die Batterie aus der Fernbedienung, wenn Sie das Gerät über einen längeren Zeitraum nicht benutzen.

Problemlösung

In der folgenden Tabelle finden Sie eine Liste von häufig auftretenden Problemen, deren Ursachen und Lösungen, die Ihnen bei der Nutzung helfen können:

Problem	Ursache	Lösung
Der Ventilator schaltet sich nicht an.	Das Gerät hat keinen Strom.	Verbinden Sie das Gerät mit einer geeigneten Stromquelle.
Der Ventilator reagiert nicht auf die Fernbedienung.	Die Batterien der Fernbedienung sind leer.	Wechseln Sie die Batterien aus (1x CR2025).
	Gegenstände zwischen Ventilator und Fernbedienung blockieren das Signal.	Stellen Sie sicher, dass das Signal zwischen Fernbedienung und Ventilator nicht blockiert wird.
	Das Gerät oder die Fernbedienung sind defekt.	Bitte wenden Sie sich an das KLAMER Kunden-Support Team unter hello@klamer-home.com .
Der Ventilator schaltet sich automatisch an.	Die On-Timer Funktion wurde eingestellt.	Machen Sie sich unter dem Abschnitt "Funktionen des Ventilators" mit der On-Timer Funktion vertraut.
Der Ventilator schaltet sich automatisch ab.	Die Off-Timer Funktion wurde eingestellt.	Machen Sie sich unter dem Abschnitt "Funktionen des Ventilators" mit der Off-Timer Funktion vertraut.
	Das Gerät hat keinen Strom.	Stellen Sie sicher, dass sowohl das Ladekabel, als auch das Netzteil richtig eingesteckt sind.
Der Rotor kann innerhalb der Schutzabdeckung nicht frei rotieren.	Der Ventilator wurde nicht ordnungsgemäß zusammengebaut.	Befolgen Sie die Schritte im Abschnitt "Aufbau des Ventilators".
	Es befinden sich Fremdkörper innerhalb der Schutzabdeckung.	Entfernen Sie alle Fremdkörper und reinigen Sie die Einzelteile der Ventilatorköpfe.

Hinweis

Bitte wenden Sie sich bei Fragen oder Unklarheiten an das KLAMER Kunden-Support Team unter **hello@klamer-home.com**. Wir helfen Ihnen gerne!

Garantie

Der Hersteller gewährt eine Garantie gemäß der Gesetzgebung des Wohnsitzlandes des Kunden mit einer Mindestdauer von 12 Monaten, beginnend mit dem Datum, an dem das Gerät an den Endverbraucher verkauft wird.

Die Garantie erstreckt sich nur auf Material- oder Verarbeitungsfehler, was in Fällen von Material- oder Verarbeitungsfehlern nicht gilt:

- Normale Abnutzung und Verschleiß
- Unsachgemäßer Gebrauch, z.B. Überlastung des Gerätes, Verwendung von nicht zugelassenem Zubehör
- Gewaltanwendung, Schäden durch äußere Einflüsse
- Schäden durch Nichtbeachtung des Benutzerhandbuchs, z.B. Anschluss an ein ungeeignetes Stromnetz oder Nichtbeachtung der Reinigungshinweise
- Teilweise oder vollständig demontierte Geräte

Konformität

Dieses Produkt ist mit den geltenden CE-Richtlinien konform. Die vollständige Konformitätserklärung kann über das Kontaktformular auf unserer Webseite oder den KLAMER Kundendienst via den in diesem Handbuch genannten E-Mail Adressen angefordert werden.

Hinweise zur Entsorgung

Befindet sich die unten stehende Abbildung (durchgestrichene Mülltonne auf Rädern) auf dem Produkt, gilt die Europäische Richtlinie 2002/96/EG. Diese Produkte dürfen nicht mit dem normalen Hausmüll entsorgt werden. Informieren Sie sich über die örtlichen Regelungen zur getrennten Sammlung elektrischer und elektronischer Gerätschaften. Richten Sie sich nach den örtlichen Regelungen und entsorgen Sie Altgeräte nicht über den Hausmüll. Durch die regelkonforme Entsorgung der Altgeräte werden Umwelt und die Gesundheit ihrer Mitmenschen vor möglichen negativen Konsequenzen geschützt. Materialrecycling hilft, den Verbrauch von Rohstoffen zu verringern.



Silent Fan

INSTRUCTION MANUAL

Read these instructions carefully before using the appliance and keep them in a safe place.

KLAMER
Silent Fan



Help and tips at silentfan.klamer-home.com or scan the QR code

KLAMER

Technical data

Modell	KLAMER Silent Fan
Mains voltage	220 - 240 V / 50 Hz
Power	27 W
Article Nr.	91544

About this device

Thank you for purchasing the KLAMER Silent Fan. This manual is designed to enable you to use your new fan safely and effectively. Please familiarise yourself with the functions before using it for the first time.

- The fan offers 12 different settings that allow you to adjust the air circulation to your exact requirements.
- You can control all the functions of the fan conveniently from a distance using the enclosed remote control.
- The fan has four operating modes: Normal for even air supply, Sleep for a quiet night-time environment, Natural for natural air circulation and Eco for precise adjustments to the room temperature.

Important safety precautions

Caution

The following basic safety precautions should be observed when using the KLAMER Silent Fan:

1. This appliance is not intended for use by persons (including children under 8 years of age) with reduced physical, sensory or mental capabilities, or lack of experience and knowledge, unless they are supervised.
2. Cleaning and user maintenance must not be

carried out by children without supervision.

3. Before connecting to the mains, check that the power supply in the household corresponds to the information on the rating plate.
4. Do not use the appliance if the plug, the mains cable or the appliance itself is damaged. Always ensure that the plug is correctly inserted into a socket.
5. To protect against electric shock, cables, plugs or the appliance must not be immersed in water or other liquids.
6. Do not use the appliance near bathtubs, showers, washbasins or other vessels containing water.
7. Do not use any accessories that are not recommended by the manufacturer.
8. Never hold objects or your hand in the appliance during operation.
9. Ensure that the fan is disconnected from the power supply before removing the protective cover.
10. Disconnect the mains plug from the socket as soon as you are finished using the appliance and before cleaning or servicing it.
11. Do not use any chemical cleaning agents or hard tools to clean the appliance.
12. The appliance must be used and set up on a level surface, do not cover the appliance and do

not move it while it is in operation.

13. Do not block any ventilation openings on the protective cover of the appliance.
14. This appliance is not suitable for outdoor use.
15. Do not leave the appliance unattended when it is in operation.
16. Assemble the fan completely before switching it on.
17. Do not apply excessive force to the remote control.
18. Remove the battery from the remote control if you are not using the device for a longer period of time.

Note

If you have any questions or queries, please contact the KLAMER customer support team at hello@klamer-home.com. We will be happy to help you!

First Steps

To ensure that the start of your new KLAMER Silent Fan is a complete success, we have created a **video guide** that explains and illustrates the assembly and use of the fan in an understandable way.

If this is your first fan, we **recommend** that you take a look at these instructions.

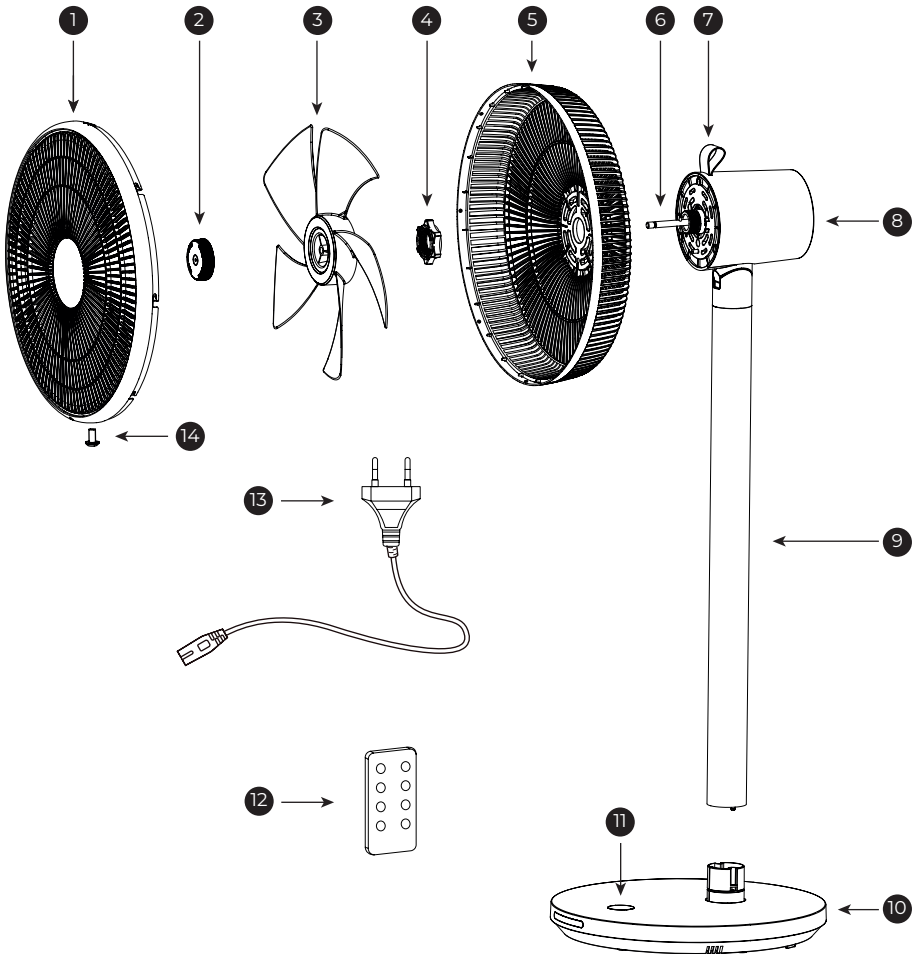
silentfan.klamer-home.com



Product

Explanations

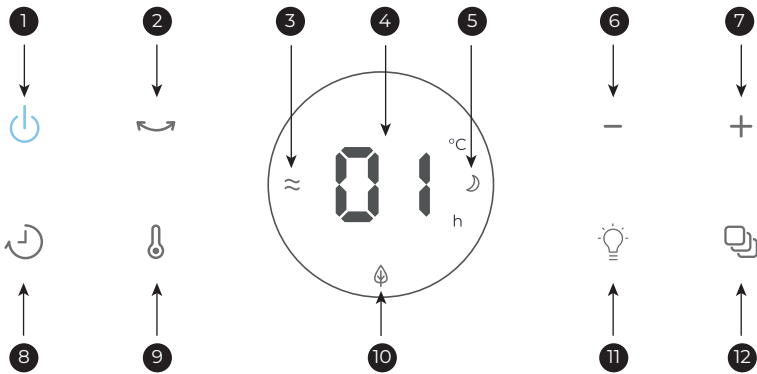
- 1 Front cover
- 2 Rotor cover
- 3 Rotor blade
- 4 Nut for the rear cover
- 5 Rear cover
- 6 Engine spindle
- 7 Grip strap
- 8 Engine
- 9 Pole
- 10 Stand
- 11 Control unit and LED display
- 12 Remote control
- 13 Mains plug
- 14 Safety screw



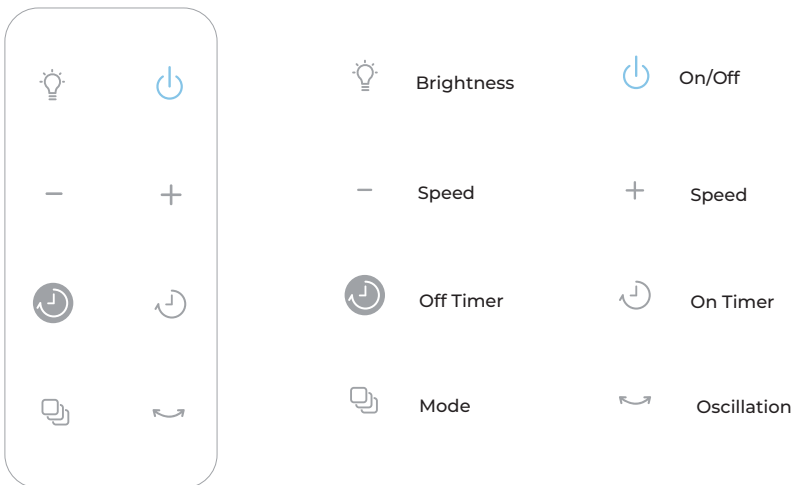
Display and Remote control

Explanations - Display and control unit

- | | |
|--------------------------|-------------------------|
| ① On/Off button | ⑦ + Button |
| ② Oscillation button | ⑧ Timer button |
| ③ Icon for Standard mode | ⑨ Eco mode button |
| ④ Display | ⑩ Icon for natural mode |
| ⑤ Display for Sleep mode | ⑪ Brightness button |
| ⑥ - Button | ⑫ Mode button |



Explanations - Remote control



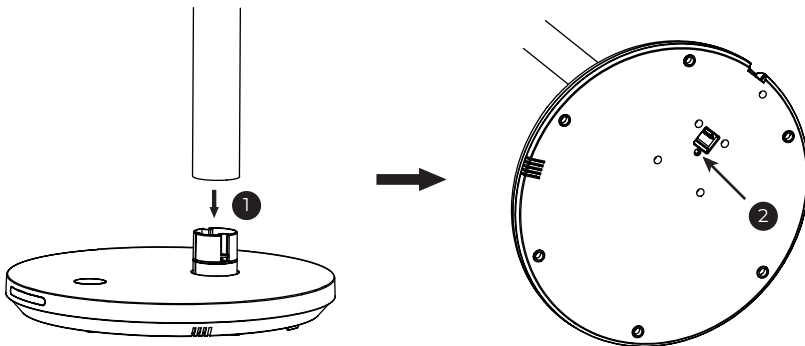
Installation of the fan

Before assembly

- Carefully remove the KLAMER Silent Fan from the packaging. Make sure to remove all packaging materials, including all plastic film and bindings.
- Check that all parts, including the remote control and additional components, are present and have no visible damage.

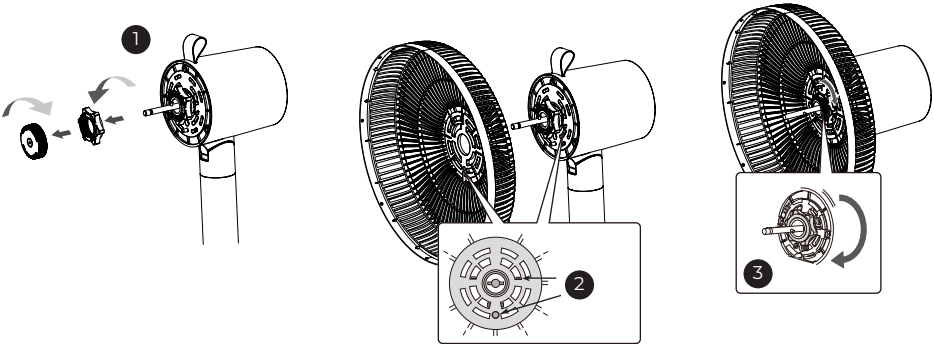
Installation of the stand

1. Push the lower end of the stand onto the raised section of the round stand until you hear a click (❶), make sure that the plastic rods inside the tube are correctly aligned and that the motor spindle is pointing towards the display.
2. Place the stand on its side so that you can screw in the supplied screw on the underside of the stand as shown in the illustration (❷).

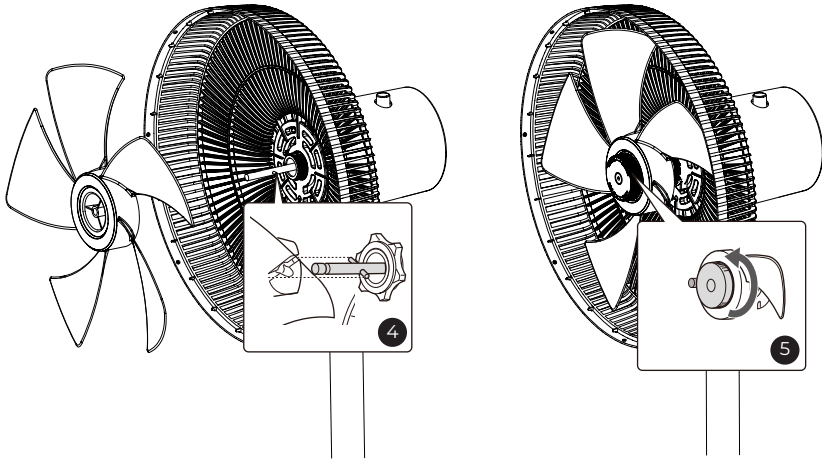


Installation of the Fan housing

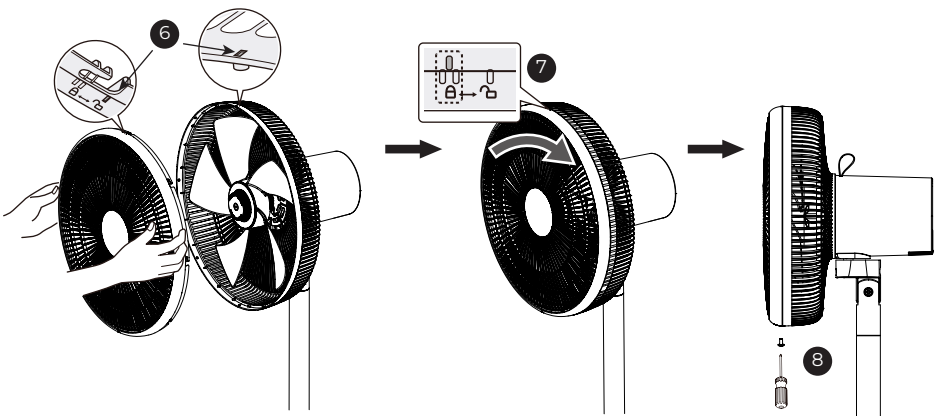
1. Unscrew the rotor cover and the nut for the rear cover from the motor spindle (1).
2. Slide the rear cover onto the motor spindle. Ensure that the coupling pieces of the motor spindle are correctly inserted into the notches of the rear cover (see illustration 2).
3. Screw the nut clockwise onto the motor spindle to secure the rear cover to the motor housing (3).



4. Slide the rotor onto the motor spindle so that the notches on the back of the rotor fit into the motor spindle (4).
5. Screw the rotor cover anti-clockwise to secure the rotor to the motor spindle (5).



6. Slide the front cover onto the rear cover. Make sure that the small notches on the outer edge, which are shaped like lines, are at the top (6). Turn the front cover clockwise until the notch on the rear cover is aligned with the “Locked” symbol on the front cover (7).
7. Fasten the two protective covers by screwing the safety screw into the hole at the bottom (8).



8. The fan is now correctly assembled and ready for use.

Starting up the remote control

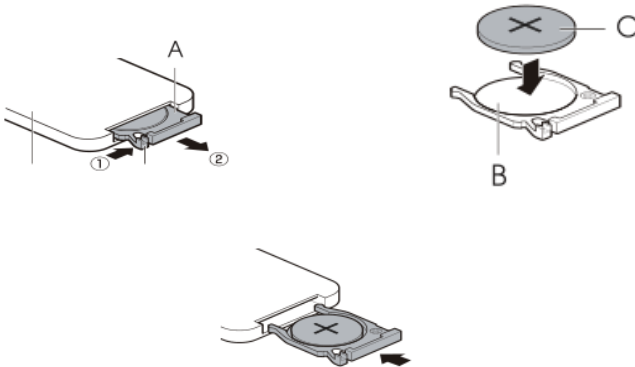
- Remove the plastic fuse from the remote control before use.
- The receiver for the remote control signals is located on the front of the fan. Press the On/Off button to start the fan.

Note

As the battery supplied was already inserted during manufacture, the service life may be shortened.

To replace the remote control battery

1. Turn the remote control over. Press the battery holder A on the left-hand side (1) to the right and pull it out (2).
2. Pull out the battery holder A, remove the old battery and insert a new battery C (CR2025) into the battery compartment B with the positive side facing upwards.
3. Put the battery holder back in place.










Before first use



Before using your new KLAMER Silent Fan for the first time, please note the following important steps:

- Place the fan on a stable, level and dry surface to ensure safe operation.
- Ensure that the area around the fan is free of obstacles to optimise air circulation.
- Avoid placing the fan near heat sources, damp locations or in direct sunlight.
- Check that all parts are correctly fitted and that the mains cable and plug are in perfect condition.

The functions of the fan





The fan is operated via the buttons to the left and right of the display and via the remote control. The buttons and display symbols have the following meanings:

Icon / button	Explanations
	On/Off button To switch the device on and off. After switching on, the last selected speed and mode are set.
	Oscillation button For switching the oscillation (approx. 88° from left to right) of the fan on and off.
	- + Buttons For setting the speed levels 1 to 12.
	Timer button If the fan is already switched on, press the button to set the hours (1-8) until the fan switches off. If the fan is switched off and you press the timer button, you can specify the number of hours (1-8) in which the fan will switch on automatically.
	On-Timer (remote control) If the fan is switched off, press this button to set the number of hours (1-8) in which the fan should switch on automatically.
	Off-Timer (remote control) If the fan is switched on, press this button to set the number of hours (1-8) in which the fan should switch off automatically.
	Eco mode button Press this button on the control panel or press the + and - buttons simultaneously on the remote control to set Eco mode. In Eco mode, the “°C” symbol lights up on the display and the measured temperature is shown on the LED display. Further information in the section “The different modes”.

	<p>Brightness button For setting the screen brightness: Standard, night mode, light off</p>
	<p>Mode button For setting the different modes (Standard, Sleep and Natural)</p>

The different modes

The fan has four different modes that can be activated using the mode button and the eco button.


Icon	Mode	Explanations
	Standard	The fan operates at the set speed level (1-12). The symbol lights up on the display.
	Sleep	In sleep mode, the fan switches down the speed levels at intervals, starting from the set speed level. The fan switches to the next lowest speed level after around 30 minutes. Once it has reached the lowest speed level, it remains in this mode until the appliance is switched off by the timer or manually.
	Natural	The fan changes speed levels at intervals depending on the selected start level, creating a pleasant and natural air circulation.
	Eco	In Eco mode, the fan automatically adjusts the speed level to the measured room temperature.

Note

As speed levels 1-3 are particularly quiet, they are well suited in combination with sleep mode to create a pleasant sleeping atmosphere.

How to use the fan

You use the fan as follows:

1. Place the fan in a suitable location as described in the section “Before first use” and connect it to a suitable power source.
2. Switch the fan on by pressing the on/off button.
3. The display lights up and a tone sounds. You can set the desired speed level (1-12) using the -/+ buttons.
4. Press the mode button several times to switch between the “Standard”, “Sleep” and “Natural” modes. You can set the Eco mode separately using the -button or by pressing the -/+ buttons on the remote control simultaneously.
5. After use, switch the fan off either using the on/off button or automatically using the off timer function.

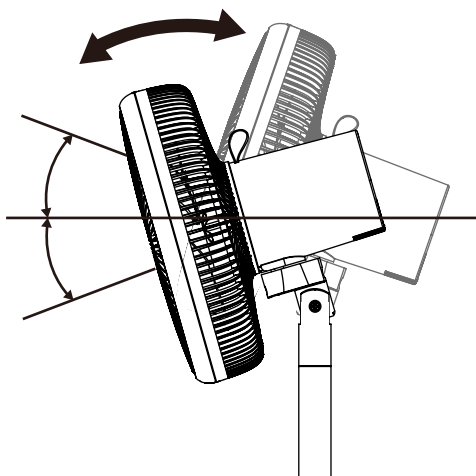
Further functions of the fan

Memory-functions

- After switching on the fan, the last selected speed and mode are set.
- If the device is disconnected from the power supply, the memory function is cancelled.

Tilt adjustment

- Push or pull the fan head as shown in the illustration to set the desired inclination. You can tilt the fan head up and down by approx. 15°.



Cleaning

Please ensure that the appliance is disconnected from the power supply before cleaning. The fan is cleaned as follows:

- Use a slightly damp cloth to remove dust and dirt from the outside of the fan. Take care not to get the cloth too wet to prevent moisture from penetrating electrical components.
- Avoid using aggressive cleaners, scouring agents or sprays, as these could damage the surface or penetrate the inside of the appliance and cause damage.
- You can use a soft brush or feather duster to clean the fan blades.
- If necessary, the fan head can be disassembled as described in the section Installation of the fan in order to carry out a thorough cleaning.
- After cleaning, make sure that all parts of the fan are completely dry before reconnecting and operating it.

Storage

- First unplug the KLAMER Silent fan from the mains socket if it is still connected and make sure that the fan is clean and completely dry.
- Follow the instructions in the “Cleaning” section to clean and dry the fan properly.
- Store the fan in a cool, dry place away from direct sunlight. Avoid locations with high humidity or extreme temperatures to prevent damage to the device.
- If possible, store the fan in its original packaging. This provides additional protection and makes it easier to transport the fan if you want to move it or take it with you at a later date.

Note

Remove the battery from the remote control if you are not using the device for a longer period of time.

Problem solving

In the following table you will find a list of frequently occurring problems, their causes and solutions that can help you during use:

Problem	Cause	Solution
The fan does not switch on.	The device has no power.	Connect the device to a suitable power source.
The fan does not respond to the remote control.	The batteries in the remote control are flat.	Replace the batteries (1x CR2025).
	Objects between the fan and the remote control block the signal.	Make sure that the signal between the remote control and the fan is not blocked.
	The appliance or the remote control is defective.	Please contact the KLAMER customer support team at hello@klamer-home.com .
The fan switches on automatically.	The on-Timer function has been cancelled.	Familiarise yourself with the on-timer function in the "The functions of the fan" section.
The fan switches off automatically.	The off-Timer function has been set.	Familiarise yourself with the on-timer function in the "The functions of the fan" section.
	The device has no power.	Make sure that both the charging cable and the mains adapter are plugged in correctly.
The rotor cannot rotate freely inside the protective cover.	The fan has not been assembled properly.	Follow the steps in the section "Installation of the fan".
	There are foreign objects inside the protective cover.	Remove all foreign objects and clean the individual parts of the fan head.

Note

If you have any questions or queries, please contact the KLAMER customer support team at hello@klamer-home.com. We will be happy to help you!

Warranty

The manufacturer provides a warranty in accordance with the legislation of the customer's country of residence for a minimum period of 12 months, starting from the date on which the device is sold to the end user.

The warranty covers only defects in materials or workmanship, which does not apply in cases of defects in materials or workmanship:

- Normal wear and tear
- Improper use, e.g. overloading of the device, use of non-approved accessories
- Use of force, damage due to external influences
- Damage due to non-observance of the user manual, e.g. connection to an unsuitable power supply or non-observance of the cleaning instructions
- Partially or completely dismantled devices

Conformity

This product conforms to the applicable CE directives. The full Declaration of Conformity can be requested using the contact form on our website or by contacting KLAMER Customer Service at the e-mail addresses given in this manual.

Notes on disposal

If the image below (crossed-out wheeled garbage can) is on the product, European Directive 2002/96/EC applies. These products must not be disposed of with normal household waste. Inform yourself about the local regulations for separate collection of electrical and electronic equipment. Follow the local regulations and do not dispose of old devices with household waste. Disposing of old equipment in accordance with the regulations will protect the environment and the health of your fellow human beings from possible negative consequences. Material recycling helps to reduce the consumption of raw materials.

